

Greenseal EPDM Teichabdichtung



GreenSeal

Greenseal EPDM Teichabdichtung

Greenseal Teichabdichtung ist eine Kautschukabdichtung für Garten- und Zierteiche. Sonne, UV Strahlungen oder extreme Temperaturschwankungen haben keinen Einfluss auf das Material und garantieren eine lange Lebensdauer. Es widersteht Druckbelastungen und Bewegungen im Boden und kehrt auch nach einer Dehnung in seine originale Länge, Dicke und Form zurück. Das Material enthält keine Zusätze oder Weichmacher, die ausgewaschen werden können. Es wird daher während seiner Einsatzzeit nicht schrumpfen, Gewicht verlieren oder spröde werden.

Lagerung

Dunkel und trocken in Originalverpackung lagern. Es gibt keine Beschränkungen der Lagerungsfähigkeit.

Eigenschaften

- Synthetischer EPDM Kautschuk
- 100 % UV beständig
- Haltbar, flexibel und elastisch
- Hohe Elastizität. 300% Dehnbarkeit Wurzelfest
- Wetterfest bei allen klimatischen Bedingungen bei Temperaturen von -40 ° C bis +150 ° C
- Sofort 100% wasserdicht
- Enthält keine gefährlichen Substanzen. Hat keinen Einfluss auf Fauna und Flora
- Auch Kois oder andere empfindliche Wassertiere werden nicht beeinflusst.
- Einfache und schnelle Installation, besonders geeignet zur Selbstmontage.
- Wartungsarm
- Außergewöhnlich langlebig

Technische Informationen

Dicke (mm): 0.8 / 1.0

Länge (m): 25

Breite (m): 3.36 / 5.02 / 6.68 / 8.34 / 10.0 / 11.66 / 13.32 / 14.98

Gewicht (kg/m²):

0.8 mm = 0.8

1.0 mm = 1.0

Zubehör

Ecobond Kleber

Abspritzpaste 5590

EPDM Rohrmanschetten

Platzierung und Gestaltung

Beginnen Sie mit der Auslegung Ihres Teiches, dem Bereich der hauptsächlichen Nutzung und der unmittelbaren Umgebung. Um das Ergebnis besser visualisieren zu können, empfehlen wir den Umfang des Teiches mit einem Seil oder einem Schlauch auszulegen, sowie Sitzcken oder andere Entspannungszonen entsprechend zu markieren.

Wenn Sie mit dem Plan zufrieden sind, legen Sie die geeignete Wassertiefe fest. Um Ihren Teich vorm Austrocknen zu schützen, empfehlen wir eine Mindestdiefe von 50cm.

Kalkulation der Größe

Verwenden Sie die folgende Formel, um die benötigte Größe der Teichfolie zu berechnen:

Folienlänge

= maximale Länge der Grube
+ doppelte maximale Tiefe
+ 10 cm

Folienbreite

= maximale Breite der Grube
+ doppelte maximale Tiefe
+ 10 cm

Beispiel

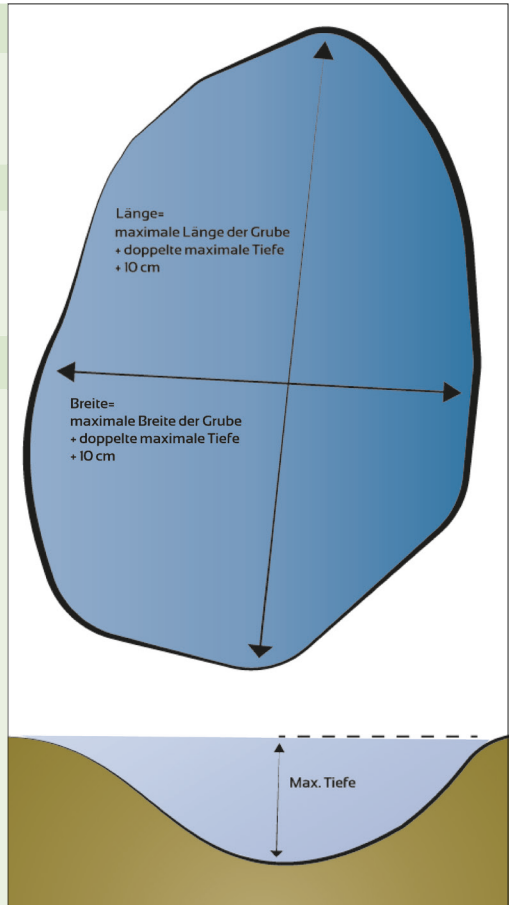
Eine Grube mit den folgenden Maßen:

- * Max Länge: 5 m
- * Max Tiefe: 1 m
- * Max. Breite: 3 m

...ergibt die folgenden Folienabmessungen:

- * Länge: $5\text{ m} + (1\text{ m} \times 2) + 10\text{ cm} = 7,1\text{ m}$
- * Breite: $3\text{ m} + (1\text{ m} \times 2) + 10\text{ cm} = 5,1\text{ m}$

= Es wird eine Greenseal Folie mit 7,1m Länge und 5,1m Breite benötigt. Insgesamt also: $36,21\text{ m}^2$.



ⓘ Um die Bestellung einer Fehlgröße zu vermeiden, berücksichtigen Sie bitte bei der Kalkulation der Foliengröße auch unbedingt die Art der Befestigung.

Planung

Lieferung

Die Greenseal Teichfolie wird entweder maßgefertigt oder in Standardgrößen ausgeliefert. Größen bis zu 750m² können als eine einzelne Bahn zur Installation durch den Inhaber oder Bauherrn bereitgestellt werden. Greenseal wird mittels Klebstoff und Abspritzpaste zusammengefügt.

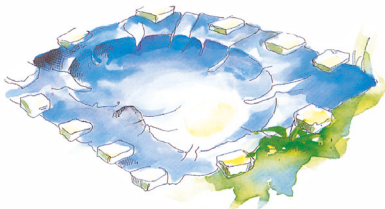
Foliendicke

Sobald Sie die benötigte Größe errechnet haben, bestimmen Sie die Dicke der Folie. Für Gartenteiche wird in der Regel eine Dicke von 0,80mm verwendet. Für große Zier- und Schwimmteiche wird eine Dicke von 1,00mm empfohlen. Berücksichtigen Sie weiterhin den Bedarf an Pumpen und Reinigungsfilter und legen Sie die Art der Fische und Vegetation fest.

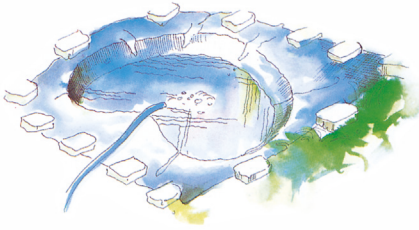
Installation



1. Entfernen Sie scharfe Steine und Wurzeln und geben Sie eine Lage Sand auf den Boden des Teichbetts. Alternativ kann alternativ kann ein Vlies mit einer Dicke von 150g/qm ausgelegt werden. Um eine abwechslungsreiche Vegetation zu erreichen, können Sie rund um den Teich Vertiefungen anlegen.



2. Überprüfen Sie die Grube noch einmal auf scharfe Steine und Wurzeln und legen Sie Sand oder das Vlies aus. Legen Sie die Grube mit der Greenseal Teichabdichtungsbahn aus und fixieren Sie die Folie an den Rändern mit einigen Steinen. Füllen Sie Wasser ein.



3. Durch das Gewicht des Wassers gleitet die Folie hinab und passt sich perfekt den Konturen der Grube an. Wenn der Teich gefüllt ist, schneiden Sie die Überhänge der Greenseal Folie bis auf 20-40cm ab. Befestigen Sie die Ränder mit Steinen oder Betonplatten oder verankern Sie die Seiten alternativ in einer 30x30cm Furche und füllen Sie diese auf. Lassen Sie den Teich einige Tage ruhen, bevor Sie mit der Bepflanzung beginnen.

Installation 1



Installation 2



Installation 3

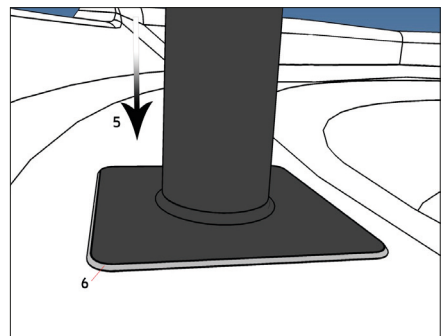
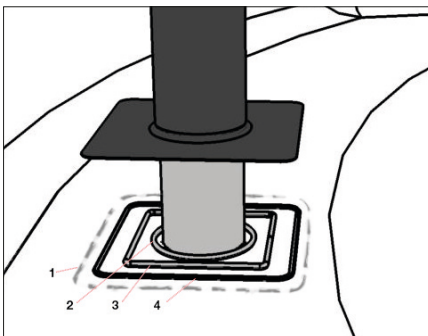
Rohrmanschetten

Die SealEco Rohrmanschetten werden für die Abdichtung von runden Elementen wie z.B. Wasserabläufen verwendet. Die Rohrmanschetten werden mit Ecobond Kleber befestigt und mit Abspritzpaste 5590 versiegelt. Die Teichfolie sollte sauber und trocken sein und die Rohrmanschetten unmittelbar nach Verlegung der Teichfolie angebracht werden.

Legen Sie die Folie über die komplette Teichfläche aus und drücken sie diese fest an das runde Element. Markieren Sie die Größe des benötigten Lochs auf der Wölbung der Greenseal Folie. Um einen festen Sitz der Folie zu gewährleisten, empfehlen wir, den Lochdurchmesser etwas kleiner wie das Rohr anzufertigen. Schneiden Sie das Loch gemäß der Markierung aus. Versuchen Sie so genau wie möglich zu schneiden, um Scharfen zu vermeiden. Ziehen Sie die Folie über das Element

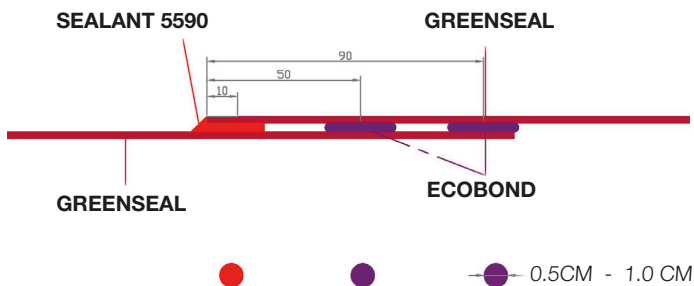
1. Markieren Sie nun die Größe der Rohrmanschetten auf der Teichfolie
2. Tragen Sie rund um das Element einen durchgehenden, gleichmäßigen Strich des Ecobond Klebers auf die Teichfolie auf
3. Tragen Sie einen weiteren durchgehenden, gleichmäßigen Strich des Ecobond Klebers im Abstand von etwa 5cm vom äußeren Rand der Manschette auf.
4. Tragen Sie einen Strich Abspritzpaste im Abstand von 1cm vom äußeren Rand der Manschette auf
5. Ziehen Sie die Rohrmanschette über das Rohr und befestigen Sie die Manschette mit einer kleinen Walze. Üben Sie nicht zu viel Druck auf die Nähte aus. Es ist optimal wenn sich der Kleber und die Abspritzpaste nicht vermischen. Andernfalls verlängert sich die Aushärtezeit.
6. In einem korrekt ausgeführten Klebeverfahren bildet die Paste eine Wulst am Rand der Rohrmanschette

HINWEIS! Die Aushärtezeit für Ecobond Kleber und Abspritzpaste 5590 beträgt drei bis vier Tage. Bis der Kleber und die Paste trocken und ausgehärtet sind, sollte der Teich unberührt bleiben. Bitte nicht betreten oder mit Wasser füllen.



Verbinden mehrere Bahnen

Es ist von Vorteil, Bahnen zu verwenden, die möglichst der Teichgröße entsprechen. Ist dies nicht möglich, können die Bahnen mittels Ecobond Kleber und Abspritzpaste 5590 verbunden werden. Die Überlappung der zu verbindenden Bahnen sollte 100mm betragen und schnellstmöglich nach der korrekten Auslegung der Folie durchgeführt werden. Die Folie sollte hierfür sauber und trocken sein.



Legen Sie die Bahnen überlappend übereinander und markieren den Rand. Falten Sie die obere Bahn zur Seite und tragen Sie einen Strich Ecobond Kleber etwa 10mm vom Rand auf die untere Bahn auf. Tragen Sie einen zweiten Strich Ecobond Kleber etwa 50mm vom Rand auf die untere Bahn auf. Abschließend tragen Sie einen Strich Abspritzpaste 5590 ca. 90mm vom Rand der unten liegenden Bahn auf. Falten Sie die obere Bahn zurück und befestigen Sie sie mit einer Walze oder steifen Bürste. Üben Sie nicht zu viel Druck auf die Nähte aus. Es ist optimal wenn sich der Kleber und die Abspritzpaste nicht vermischen. Andernfalls verlängert sich die Aushärtezeit. In einem korrekt ausgeführten Klebeverfahren bildet die Paste eine Wulst am Rand.

HINWEIS! Die Aushärtezeit für Ecobond Kleber und Abspritzpaste 5590 beträgt drei bis vier Tage. Bis der Kleber und die Paste trocken und ausgehärtet sind, sollte der Teich unberührt bleiben. Bitte nicht betreten oder mit Wasser füllen

Reparatur

Sollte die Folie während der Installation beschädigt werden und z.B. ein kleines Loch haben, kann dies ebenfalls mittels Ecobond Kleber und Abspritzpaste 5590 repariert werden. Bitte kontaktieren Sie in dem Fall SealEco für eine detaillierte Anweisung.

Ausführungsbeispiele

Naturstein

Naturstein formt ein natürliches Ufer und bildet gleichzeitig eine stabile Verankerung und Kapillarsperre. Eine Granulat- oder Geotextilmatte wird unter großen Steinblöcken als Schutz platziert.



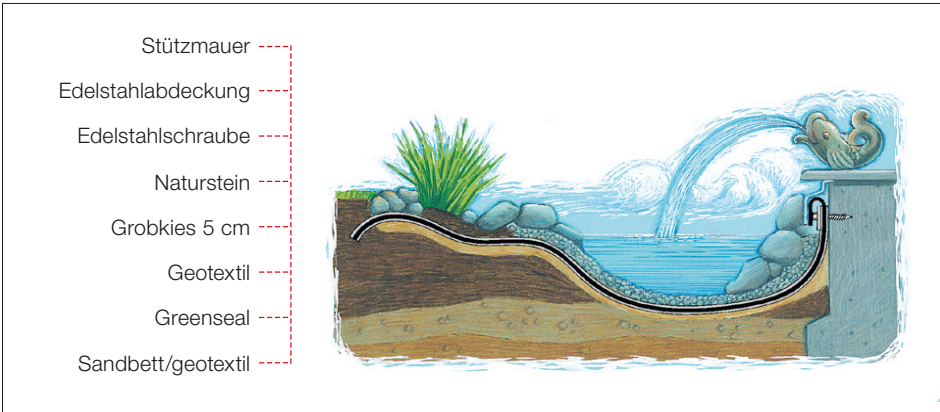
Pfad

Ein Pfad direkt am Ufer erhöht das Risiko der verstärkten Abnutzung. Die Folie wird daher vom Ufer bis zum Grund fest mit großen Natursteinen verankert.



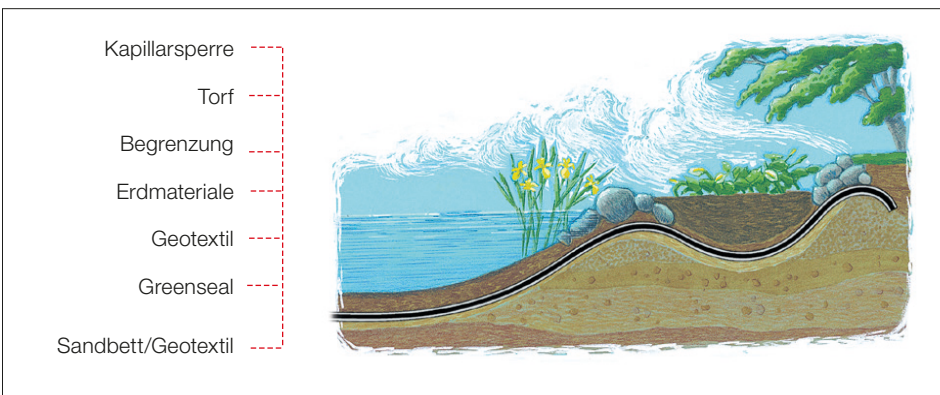
Stützmauer

Sollte der Teich an einer Stützmauer anliegen, kann die Folie etwa 50mm über dem Wasserspiegel mit der Wand verschraubt werden. Die Befestigung ist dann mit einer Edelstahlabdeckung zu versehen. Unterhalb der Wasserlinie wird die Folie mit Natursteinen verankert.



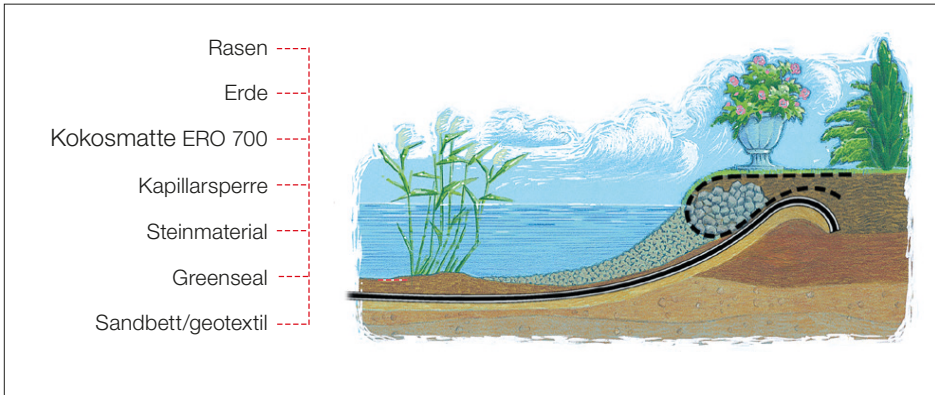
Kapillarsperre

Eine sumpfige Zone mit Wasserpflanzen rund um den Teich hält unwillkommene Badende fern. Die sumpfige Zone sollte in Form einer flachen Mulde angelegt werden, die mit Pflanzsubstrat gefüllt ist. Sie sollte vom eigentlichen Teich mit Steinen abgetrennt werden, so dass das Substrat sich nicht mit dem Wasser vermischt und den übrigen Teich verunreinigt.



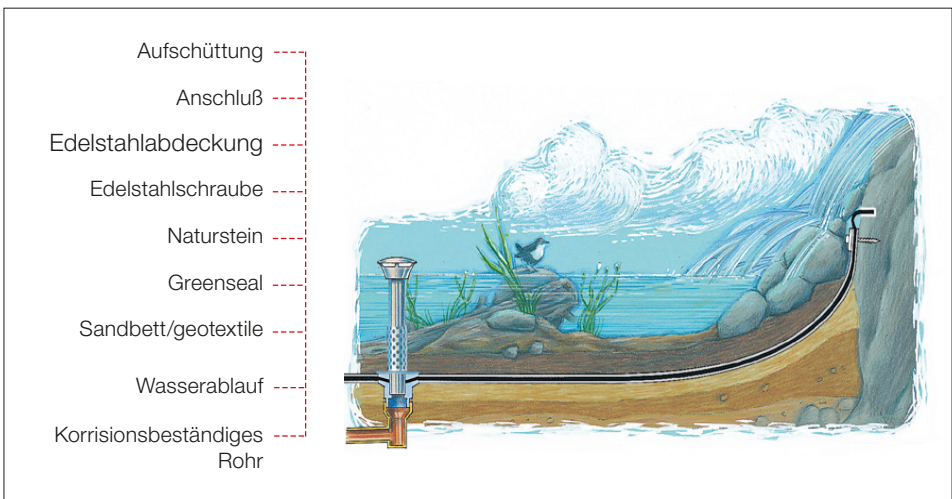
Rasenufer

Der Rasen wird über eine Kokosmatte ausgelegt. Die Hälfte der Matte wird im Wasser platziert. Nach Ausgleichen des Bodens wird die Matte aufgefaltet. Die Falte bildet nun eine Tasche, die die Erde am Platz hält. In einem seichten Teich kann grober Kies oder Ziegelsplitt bis zur Rasenkante ausgelegt werden.



Wasserfall

Bei einem Teich mit Wasserfall über eine Klippe, wird die Folie durch Verschraubung am Fels befestigt. Die Enden der Folie werden in eine horizontale Nut im Stein eingelassen. Der Überlauf kann angehoben werden, wenn der Teich abgelassen werden soll.



GreenSeal



Unsere Firmengruppe arbeitet nach ISO 9001 und ISO 14001. Unsere Produkte und Systeme werden nach den üblichen Standards von unabhängigen Instituten getestet und sie sind nach den jeweiligen Landesbestimmungen durch die Behörden zugelassen.



SealEco GmbH

Tel: +49 (0) 2992 978 924-0

Fax: +49 (0) 2992 978 924-4

Email: info.de@sealeco.com

Adresse: Kötterhagen 10
D-34431 Marsberg Germany

Internet: www.sealeco.com

Environmental Building Envelope Solutions

Sealeco bietet innovative Lösungen für die Klimaschale von Gebäuden an, die durch Wasser- und Witterungsschutz für längere Haltbarkeit von Gebäuden und Konstruktionen sorgen. Unsere Abdichtungslösungen kommen als Geomembrane für Teiche und Wasserspeicher oder Deponieabdeckung zum Einsatz sowie auch als Behälterauskleidungen für Auffangwannen in der Landwirtschaft und Industrie.

Wir verstehen und lösen Ihren Bedarf mit kompletten und auf dem Markt führenden Ganzheitslösungen, die den hohen Anforderungen an Nachhaltigkeit und Umweltschutz gerecht werden. Studien zeigen, dass unsere Kautschukmaterialien ihre Funktion über 50 Jahre uneingeschränkt erfüllen. Unsere Produkte tragen dank ihrer überlegenen Haltbarkeit zur Senkung der Umweltbelastung bei. Die Gesamtkosten sind somit erheblich günstiger, als die Alternativen. Die lange Lebensdauer unserer Produkte ist außerdem eine Grundlage für unsere umweltbewusste und nachhaltige Firmenstrategie.

Mit SealEco als Partner erhalten Sie Zugriff auf Wissen und Produkte auf der Grundlage einer mehr als 45-jährigen Erfahrung. Da wir in unserem Segment führend sind, können wir auch die optimalsten Lösungen für das jeweilige Objekt anbieten. Wir können weltweit Referenzen vorlegen – von der arktischen Kälte bis hin zur Wüstenhitze.